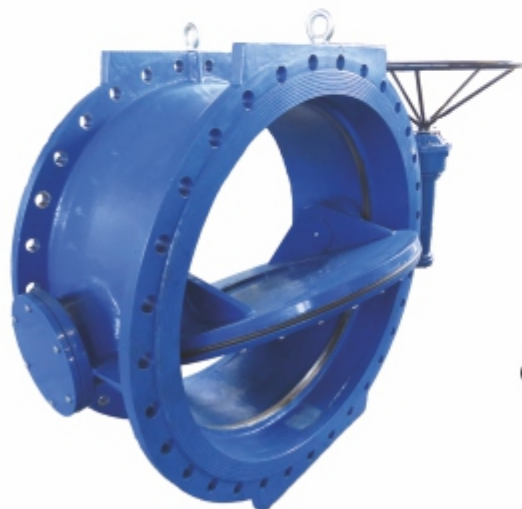




❖ شیر پروانه‌ای فلنجدار با عملگر دستی (Butterfly Valve)



کاربرد: قابل استفاده در شبکه توزیع، شبکه آتش نشانی، انتقال آب، کشاورزی، تصفیه خانه آب، سد و نیروگاه تا دمای ۵۰ درجه سانتی گراد

نوع سیال: آب خام، آب آشامیدنی

جنس محصول:

• بدنه و دیسک: چدن داکتیل EN 1563/EN-GJS-400-15

• جنس میله محور: فولاد زنگ نزن DIN EN 10088-3, 1.4021

• جنس لاستیک: NBR, EPDM

◀ فشار اسمی: PN10-PN16-PN25

◀ مشخصات فنی طراحی و تولید (Design & Produce Technical Specifications)

• استاندارد تولید: DIN EN 593 (DIN 3354), INSO 4841

• استاندارد سوراخکاری و ابعاد فلنج: DIN 1092-2 (DIN EN 2501)

• استاندارد وجه تا وجه شیر: DIN 3202-F4 (DIN EN 558-1 series 14)

◀ پوشش رنگ: کلیه قطعات چدنی توسط رنگ اپوکسی پودری آبی RAL5005 یا RAL5015 به ضخامت حداقل ۲۵۰ میکرون و با مکانیزم پاشش الکترواستاتیکی، مطابق با استاندارد DIN 30667، پوشش داده می‌شود.

◀ تست بازرسی نهایی طبق استاندارد ISO 5208 و DIN EN 12266-1

فشار اسمی (Bar)	تست فشار با آب (Bar)	
	تست آب بندی	تست استحکام بدنه
PN 10	11	17
PN 16	17.6	25
PN 25	27.5	37.5

◀ ضریب افت فشار در شیرهای پروانه‌ای در حالتی که شیر کاملاً باز است:

DN	100	150	200	250	300	350	400	500	600	700	800	900	1000
PN 10	-	-	0.73	0.4	0.4	0.3	0.26	0.23	0.21	0.17	0.17	0.15	0.14
PN 16	0.9	0.75	0.7	0.45	0.45	0.3	0.35	0.3	0.26	0.24	0.22	0.21	0.2



❖ شیر پروانه‌ای فلنجدار با عملگر دستی (Butterfly Valve)

◀ ویژگی‌ها

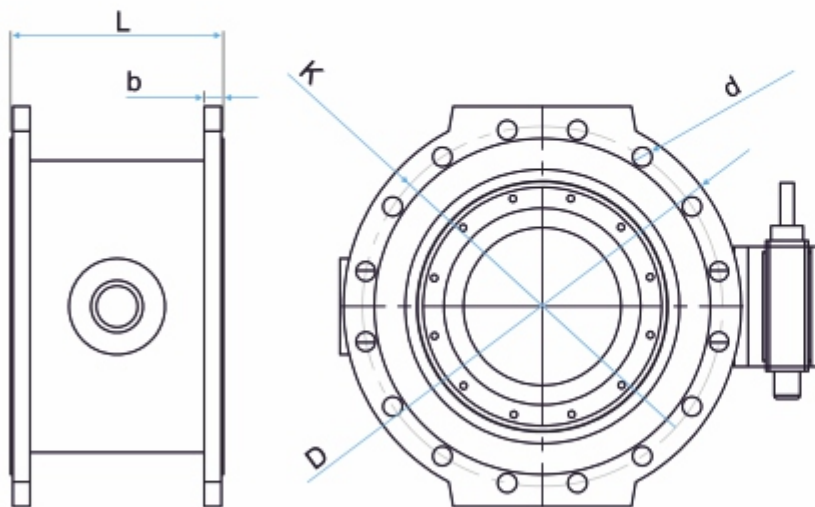


- یاتاقان بندی خارج از مرکز دیسک در بدنه
- مناسب بودن شکل و فرم دیسک برای عبور جریان
- آب بندی از هر دو جهت
- قابلیت تعویض و تنظیم لاستیک آب بندی در حالتی که شیر بسته است.
- در اثر گردش دیسک در جهت عقربه‌های ساعت به مقدار نود درجه شیر بسته می‌شود.
- طراحی شیرهای پروانه فلنجدار به صورت دوبار خارج از مرکز (double eccentric) می‌باشد.

ردیف	نام قطعه	جنس قطعه
۱	بدنه (Body)	EN 1563/EN-GJS-400-15
۲	دیسک (Disk)	EN 1563/EN-GJS-400-15
۳	نگهدارنده دیسک (Disk Retaining)	EN 1563/EN-GJS-400-15
۴	لاستیک آب بندی (Sealing Rubber)	NBR or EPDM
۵	بوش (Bush)	Bronze
۶	خار (Circlip)	DIN EN 10088-3/1.4021
۷	شفت (Shaft)	DIN EN 10088-3/1.4021
۸	پیچ آلن مغزی (Allen Head Bolt)	ISO 3506-1 Gr. A2 Property Class 70
۹	اورینگ (O-ring)	NBR or EPDM
۱۰	پیچ (Bolt)	ISO 3506-1 Gr. A2 Property Class 70
۱۱	رینگ نشیمنگاه (Seat Ring)	S.S Clading 308L



❖ شیر پروانه‌ای فلنجدار با عملگر دستی (Butterfly Valve)



DN (mm)	PN 10					
	L (mm)	ϕD (mm)	b (mm)	ϕK (mm)	$\phi d2$ (mm)	n
100	190	220	19	180	19	8
125	200	250	19	210	19	8
150	210	285	19	240	23	8
200	230	340	20	295	23	8
250	250	400	22	350	23	12
300	270	455	24.5	400	23	12
350	290	505	24.5	460	23	16
400	310	565	24.5	515	28	16
450	330	615	25.5	565	28	20
500	350	670	26.5	620	28	20
600	390	780	30	725	31	20
700	430	895	32.5	840	31	24
800	470	1015	35	950	34	24
900	510	1115	37.5	1050	34	28
1000	550	1230	40	1160	37	28
1200	630	1455	45	1380	41	32
1400	710	1675	46	1590	44	36
1600	790	1915	49	1820	50	40

DN (mm)	PN 16					
	L (mm)	ϕD (mm)	b (mm)	ϕK (mm)	$\phi d2$ (mm)	n
100	190	220	19	180	19	8
125	200	250	19	210	19	8
150	210	285	19	240	23	8
200	230	340	20	295	23	12
250	250	400	22	355	28	12
300	270	455	24.5	410	28	12
350	290	520	26.5	470	28	16
400	310	580	28	525	31	16
450	330	640	30	585	31	20
500	350	715	31.5	650	34	20
600	390	840	36	770	37	20
700	430	910	39.5	840	37	24
800	470	1025	43	950	41	24
900	510	1125	46.5	1050	41	28
1000	550	1255	50	1170	44	28
1200	630	1485	57	1390	50	32
1400	710	1685	60	1590	50	36
1600	790	1930	65	1820	57	40

DN (mm)	PN 25					
	L (mm)	ϕD (mm)	b (mm)	ϕK (mm)	$\phi d2$ (mm)	n
100	190	235	19	190	23	8
125	200	270	19	220	28	8
150	210	300	20	250	28	8
200	230	360	22	310	28	12
250	250	425	24.5	370	31	12
300	270	485	27.5	430	31	16
350	290	555	30	490	34	16
400	310	620	32	550	37	16
450	330	670	34.5	600	37	20
500	350	730	36.5	660	37	20
600	390	845	42	770	41	20
700	430	960	46.5	875	44	24
800	470	1085	51	990	50	24
900	510	1185	55.5	1090	50	28
1000	550	1320	60	1210	57	28
1200	630	1530	69	1420	57	32
1400	710	1755	74	1640	62	36
1600	790	1975	81	1860	62	40